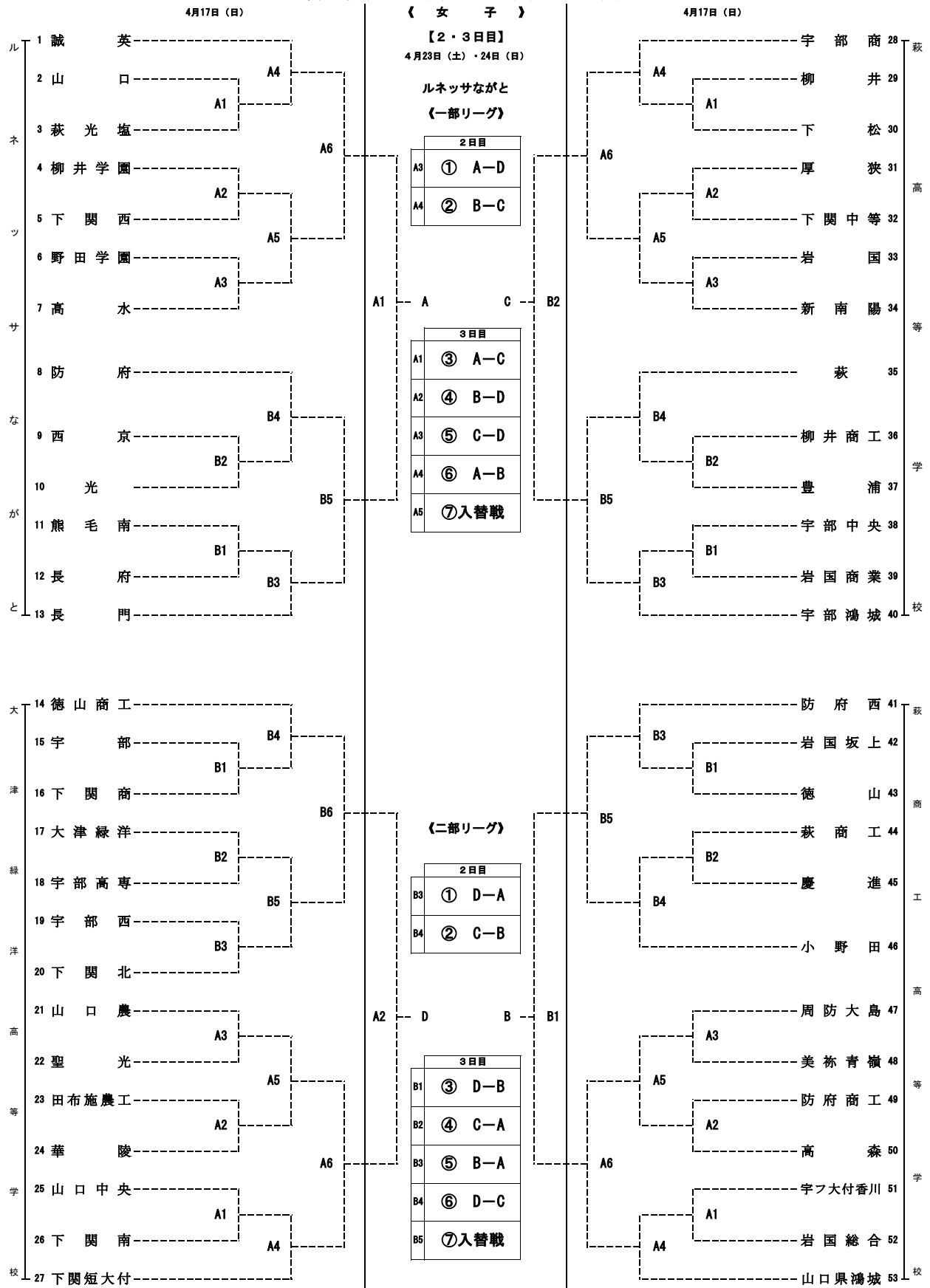


令和4年度中国高等学校バレーボール選手権大会山口県予選会
 令和4年4月17日(日)・23日(土)・24日(日)



◎	大会本部	ルネッサながと	TEL	0837-26-6001
◎	本部宿舎		TEL	
◎	開場	3日間とも 9:00		
◎	第1試合の開始	3日間とも 10:00		
◎	総会における申し合わせ事項を厳守して下さい。			
◎	試合球1日目はカラーボール(人工皮革)持ち寄り(男子:ミカサ・女子:モルテン)			
◎	今大会の情報を山口県高体連バレーボール専門部のHPに掲載しますので、頻繁に確認をお願いいたします。			